

 **VARDARLI**



İstikrar,
süreklilik,
kalite.





Hakkımızda

Vardarlı Tuğla, 1973 yılından bu yana inşaat sektöründe kaliteli ve dayanıklı tuğla üretimiyle hizmet vermektedir. Yarım asırlık tecrübemiz ve uzman ekibimizle, projelerinize sağlamlık, estetik ve güven katacak ürünler sunmayı misyon edindik. Kurduğumuz günden bu yana, müşteri memnuniyetini ve kaliteyi her zaman önceliğimiz olarak benimsedik.

Geniş ürün yelpazemiz, farklı ölçü ve kullanım alanlarına uygun tuğla çözümleri sunmamıza olanak tanıyor. Modern üretim teknolojileri ve sürekli Ar-Ge yatırımlarımız sayesinde, enerji verimliliği yüksek, çevre dostu ve estetik ürünler geliştiriyoruz. Her bir tuğlamız, titiz kalite kontrol süreçlerinden geçerek, yapılarınıza uzun ömür ve güven sağlamaktadır.

Vardarlı Tuğla olarak, sadece bir üretici değil, aynı zamanda sektörün güvenilir çözüm ortağıyız. Yenilikçi yaklaşımımız, sürdürülebilir üretim anlayışımız ve müşteri odaklı hizmet anlayışımızla, projelerinizi her aşamada destekliyoruz. Kalite belgelerimiz ve yönetim felsefemiz, markamızın sektördeki lider konumunu güçlendiren temel değerlerimizi yansıtmaktadır.



İstikrar, süreklilik ve kalitenin getirdiği vizyonla, sürdürülebilirliği ve son teknoloji üretim tesisimizi yüksek performans kapasitesi ile pekiştirmekteyiz. Manisa Turgutlu'da verdiğimiz hizmeti ulusal çapta yaygın hale getirip, uluslararası hedefimizle de ülke ekonomisine katkı sağlamak en büyük gayemiz.

1973 yılında kurulan VARDARLI, kurulduğu tarihten itibaren inşaat sektörüne kaliteli ve dayanıklı ürünler sunmayı misyon edinmiştir. Yılların verdiği tecrübeyle geldiğimiz noktada el değmeden ürettiğimiz ürünlerimizle sektörde öncü konumundayız.

VARDARLI; her geçen gün yenilenen ve değişen inşaat sektöründe, gelişime adapte olan ve iş ortaklarının ihtiyaçlarını önemseyip bu doğrultuda kaliteden ödün vermeden geniş ürün yelpazesıyla başarıya odaklanan, estetik ve yenilikçi tasarım özelliklerini içerisinde barındıran "sürdürülebilirlik esaslı, kaliteli ve çeşitli ürünler" motto-suyla hizmet vermektedir.

İnşaat sektöründe ticari ilişkilerini daima aile seviyesinde tutan ve bu başarısıyla sektörde fark yaratan VARDARLI, rekabetçi ve disiplinler yapıyla çalışanlarından iş ortaklarına kadar memnuniyeti esas almaktadır. Kalite, tecrübe, dayanıklılık ve güven duygusuyla hizmet veren VARDARLI, yenilenmenin etüdünü AR-GE çalışmaları ile desteklemektedir. Bunun getirisi olarak ulaştığı kusursuz ürünlerini sahada iş ortaklarına sunmaktadır.





Son teknoloji üretim bandı. Milimetrik, gönyeli hassas imalat.
Geniş stok kapasitesi. El değmeden üretim.



Misyon

Vardarlı Tuğla olarak, inşaat sektörüne yüksek kalite ve dayanıklılığa sahip tuğlalar sunarak, müşterilerimizin projelerinde güvenilir bir çözüm ortağı olmayı amaçlıyoruz. Yenilikçi üretim teknikleri ve müşteri odaklı yaklaşımımızla, her projeye değer katan ürünler geliştirmeye ve sektörde fark yaratmaya devam ediyoruz.

Visyon

Vardarlı Tuğla'nın vizyonu, sektördeki lider konumunu sürdürmek ve yenilikçi, sürdürülebilir yapı malzemeleri ile inşaat sektöründe örnek bir marka olmaktır. Müşterilerimizin ihtiyaçlarını öncelikli olarak değerlendirerek, kaliteli ve güvenilir ürünlerimizle projelere uzun vadeli değer katmayı hedefliyoruz.



Son teknoloji üretim bandı, geniş ürün yelpazesi,
profesyonel ekip dünya standartlarında ürünler.



İçindekiler

13,5'LUK TUĞLA



Sayfa 6

8,5'LUK TUĞLA



Sayfa 7

10'LUK TUĞLA



Sayfa 8

YIĞMA TUĞLA



Sayfa 9

UZUN 13,5 'LUK TUĞLA



Sayfa 10

UZUN 8.5'LUK TUĞLA



Sayfa 11

UZUN 10'LUK TUĞLA



Sayfa 12

TURGUTLU TUĞLASI



Sayfa 13

YARIM 13,5 TUĞLA



Sayfa 14

UZUN YIĞMA TUĞLA



Sayfa 15

20'LİK PETEK İZO TUĞLA



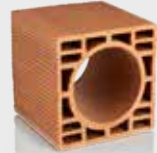
Sayfa 16

25'LİK PETEK İZO TUĞLA



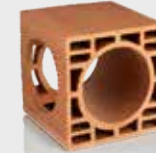
Sayfa 17

YUVARLAK BACA TUĞLA



Sayfa 18

YUVARLAK BACA TUĞLA
ÇİFT DELİKLİ



Sayfa 19

SİFON BACA TUĞLA



Sayfa 20

Rakiplerinizden sıyrılmayı ve
değişimi yeniden inşa edin.

ISI İLETKENLİK
KAT SAYISI

0,134



TEKNİK VERİLER

1. 2. ve 3. Isı Bölgesi için İstenilen Isı Değeri $U_0:0,40$

Boyutlar : A: 13.5 cm x B: 190 cm x C: 190 cm

Duvar Kalınlığı : 13.5 cm - 19 cm

Sarfiyat : 25 - 35 adet/m²

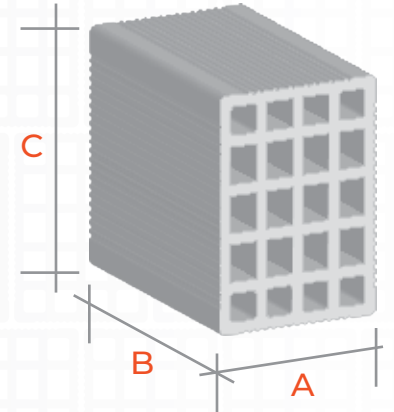
Ağırlık : 2,8 kg

Basınç Dayanımı : 2 N/mm²

Isı İletkenlik Hesap : 0,134 W/mK

Hacim Ağırlığı : 560 kg/m³

Palettteki Sayı : 288 adet



13,5
TUĞLA

UTO Belgeli

Ulusal
Teknik
Onay

Kolay Montaj



Yangın Dayanımı



Isı Koruyucu



Ses Yalıtımı



Doğal ve Sağlıklı



Ekonomik



TEKNİK VERİLER

1. 2. ve 3. Isı Bölgesi için İstenilen Isı Değeri $U_D:0,40$

Boyutlar : A: 8.5 cm x B: 19 cm x C: 19 cm

Duvar Kalınlığı : 8.5 cm - 19 cm

Sarfiyat : 25 - 62 adet/m²

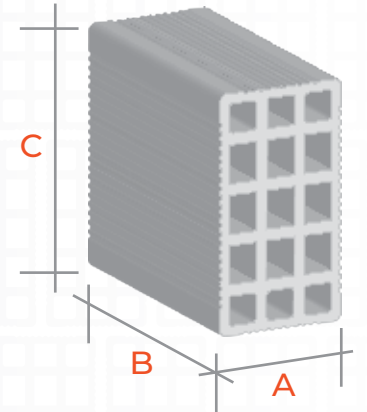
Ağırlık : 2 kg

Basınç Dayanımı : 2 N/mm²

Isı İletkenlik Hesap : 0,126 W/mK

Hacim Ağırlığı : 605 kg/m³

Paletteki Sayı : 456 adet



8,5'LUK
TUĞLA

UTO Belgesi

Ulusal
Teknik
Onay





TEKNİK VERİLER

1. 2. ve 3. Isı Bölgesi için İstenilen Isı Değeri $U_D:0,40$

Boyutlar : A: 10 cm x B: 19 cm x C: 19 cm

Duvar Kalınlığı : 10cm - 19cm

Sarfiyat : 25 - 40 adet/m²

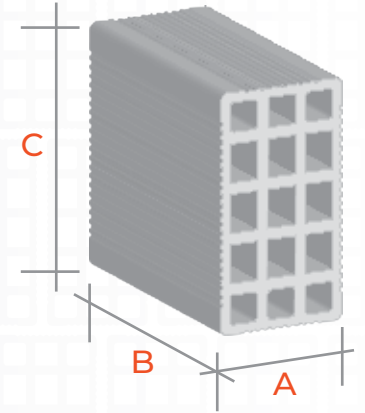
Ağırlık : 2,5 kg

Basınç Dayanımı : 2 N/mm²

Isı İletkenlik Hesap : 0,170 W/mK

Hacim Ağırlığı : 640 kg/m³

Palettteki Sayı : 396 adet



10'LUK
TUĞLA

UTO Belgeli

Ulusal
Teknik
Onay

Kolay Montaj



Yangın Dayanımı



Isı Koruyucu



Ses Yalıtımı



Doğal ve Sağlıklı



Ekonomik



TEKNİK VERİLER

1. 2. ve 3. Isı Bölgesi için İstenilen Isı Değeri $U_D:0,40$

Boyutlar : A: 29 cm x B: 13.5 cm x C: 19 cm

Duvar Kalınlığı : 19 cm - 29 cm

Sarfıyat : 22 - 35 adet/m²

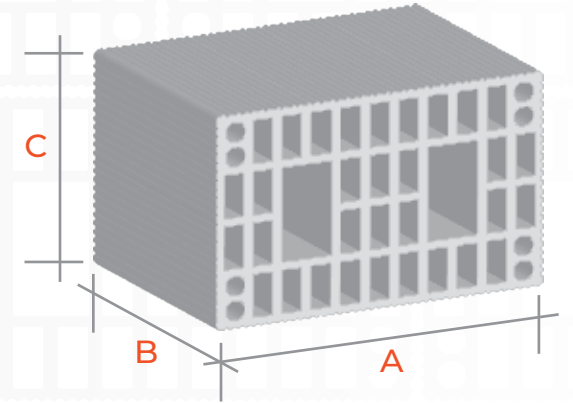
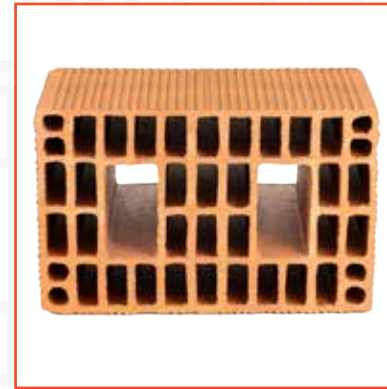
Ağırlık : 4,5 kg

Basınç Dayanımı : 3 N/mm²

Isı İletkenlik Hesap : 0,180 W/mK

Hacim Ağırlığı : 616 kg/m³

Palettteki Sayı : 198 adet



YIĞMA
TUĞLA





TEKNİK VERİLER

1. 2. ve 3. Isı Bölgesi için İstenilen Isı Değeri $U_g:0,40$

Boyutlar : A: 13.5 cm x B: 28 cm x C: 19 cm

Duvar Kalınlığı : 13.5 cm - 19cm

Sarfiyat : 17 - 25 adet/m²

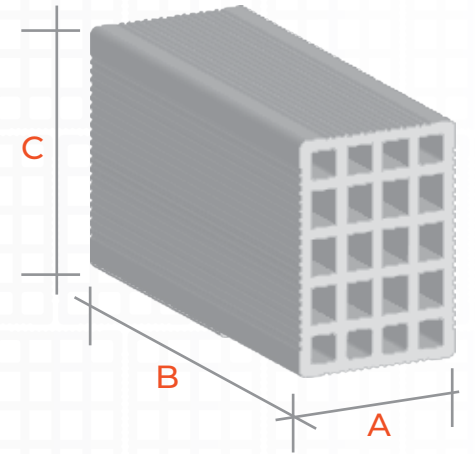
Ağırlık : 4,2 kg

Basınç Dayanımı : 2 N/mm²

Isı İletkenlik Hesap : 0,134 W/mK

Hacim Ağırlığı : 560 kg/m³

Palettteki Sayı : 192 adet



UZUN 13,5 TUĞLA

UTO Belgeli

Ulusal
Teknik
Onay

Kolay Montaj



Yangın Dayanımı



Isı Koruyucu



Ses Yalıtımı



Doğal ve Sağlıklı



Ekonomik



TEKNİK VERİLER

1. 2. ve 3. Isı Bölgesi için İstenilen Isı Değeri $U_D:0,40$

Boyutlar : A: 8.5 cm x B: 28 cm x C: 19 cm

Duvar Kalınlığı : 8.5 cm - 19cm

Sarfıyat : 17 - 35 adet/m²

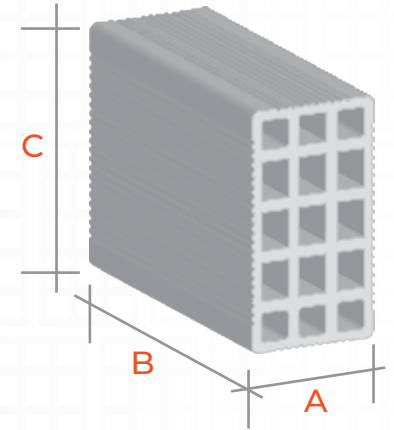
Ağırlık : 2,5 kg

Basınç Dayanımı : 2 N/mm²

Isı İletkenlik Hesap : 0,126 W/mK

Hacim Ağırlığı : 605 kg/m³

Paletteki Sayı : 304 adet



UZUN 8,5'LUK
TUĞLA

UTO Belgesi

Ulusal
Teknik
Onay

Kolay Montaj



Yanığın Dayanımı



Isı Koruyucu



Ses Yalıtımı



Doğal ve Sağlıklı



Ekonomik





TEKNİK VERİLER

1. 2. ve 3. Isı Bölgesi için İstenilen Isı Değeri $U_D:0,40$

Boyutlar A: 10 cm x B: 28 cm x C: 19 cm

Duvar Kalınlığı 10 cm - 19 cm

Sarfiyat 17 - 35 adet/m²

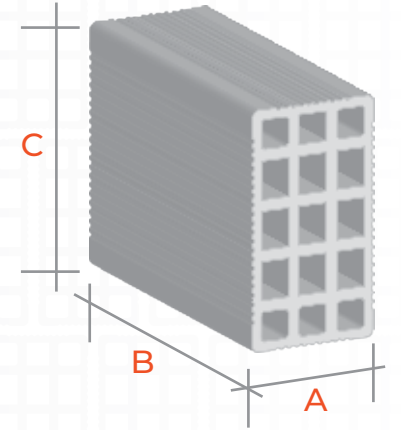
Ağırlık 3,2 kg

Basınç Dayanımı 2 N/mm²

Isı İletkenlik Hesap 0,170 W/mK

Hacim Ağırlığı 640 kg/m³

Palettteki Sayı 264 adet



UZUN 10'LUK TUĞLA

UTO Belgeli

Ulusal
Teknik
Onay

Kolay Montaj



Yangın Dayanımı



Isı Koruyucu



Ses Yalıtımı



Doğal ve Sağlıklı



Ekonomik





TEKNİK VERİLER

1. 2. ve 3. Isı Bölgesi için İstenilen Isı Değeri $U_D:0,40$

Boyutlar : A: 10 cm x B: 190 mm x C: 200 mm

Duvar Kalınlığı : 250 mm

Sarfiyat : 20 Adet (adet/m²)

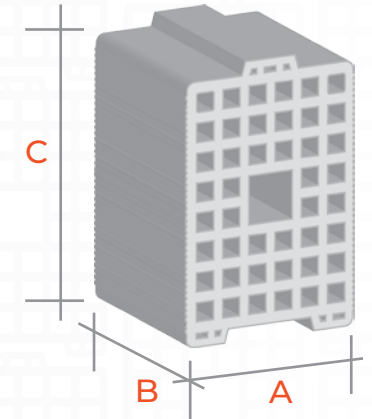
Ağırlık : 8 kg

Basınç Dayanımı : 3 N/mm²

Isı İletkenlik Hesap : 0,106 W/mK

Hacim Ağırlığı : 640 kg/m³

Palettteki Sayı : 25 adet



TURGUTLU
TUĞLASI

UTO Belgeli

Ulusal
Teknik
Onay

Kolay Montaj



Yangın Dayanımı



Isı Koruyucu



Ses Yalıtımı



Doğal ve Sağlıklı



Ekonomik





TEKNİK VERİLER

1. 2. ve 3. Isı Bölgesi İçin İstenilen Isı Değeri $U_D:0,40$

Boyutlar : A: 135 mm x B: 120 mm x C: 190 mm

Duvar Kalınlığı : 200 mm

Sarfiyat : 20 Adet (adet/m²)

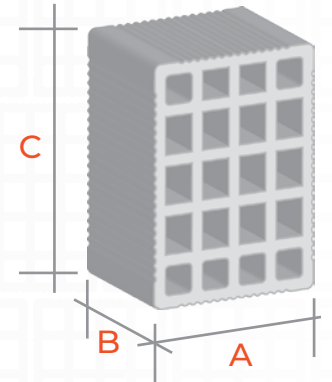
Ağırlık : 6 kg

Basınç Dayanımı : 3 N/mm²

Isı İletkenlik Hesap : 0,124 W/mK

Hacim Ağırlığı : 650 kg/m³

Paletteki Sayı : 25 adet



YARIM 13,5 TUĞLA

UTO Belgesi

Ulusal
Teknik
Onay

Kolay Montaj



Yangın Dayanımı



Isı Koruyucu



Ses Yalıtımı



Doğal ve Sağlıklı



Ekonomik



TEKNİK VERİLER

1. 2. ve 3. Isı Bölgesi için İstenilen Isı Değeri $U_D:0,40$

Boyutlar : A: 290 cm x B: 19 cm x C: 19 cm

Duvar Kalınlığı : 19 cm - 29 cm

Sarfiyat : 18-25 adet/m²

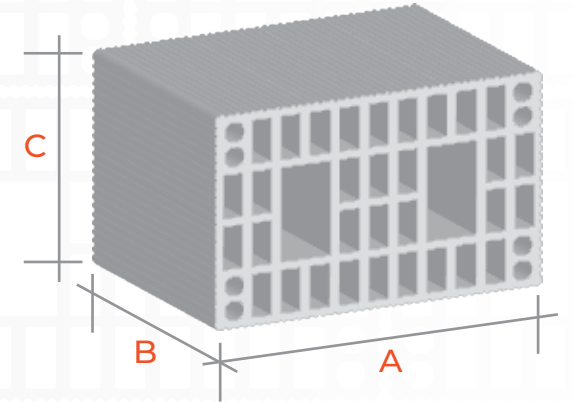
Ağırlık : 6,5 kg

Basınç Dayanımı : 3 N/mm²

Isı İletkenlik Hesap : 0,320 W/mK

Hacim Ağırlığı : 700 kg/m³

Palettteki Sayı : 132 adet



UZUN YIĞMA
TUĞLA





TEKNİK VERİLER

1. 2. ve 3. Isı Bölgesi İçin İstenilen Isı Değeri $U_D:0,40$

Boyutlar : A: 20 cm x B: 19 cm x C: 25 cm

Duvar Kalınlığı : 20 cm

Sarfiyat : 20 adet/m²

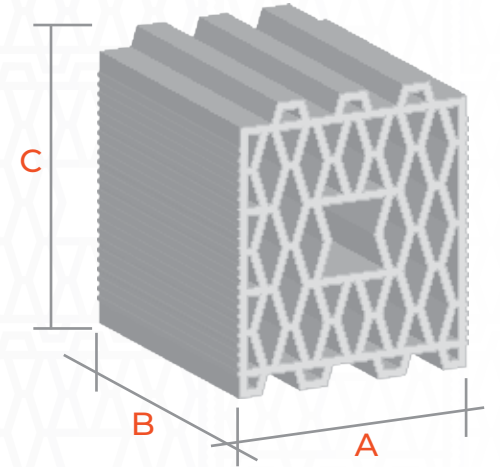
Ağırlık : 6,5 kg

Basınç Dayanımı : 3 N/mm²

Isı İletkenlik Hesap : 0,124 W/mK

Hacim Ağırlığı : 615 kg/m³

Paletteki Sayı : 132 adet



UTO Belgesi

Ulusal
Teknik
Onay

Kolay Montaj



Yangın Dayanımı



Isı Koruyucu



Ses Yalıtımı



Doğal ve Sağlıklı



Ekonomik



20'lik PETEK İZO TUĞLA

TEKNİK VERİLER

1. 2. ve 3. Isı Bölgesi için İstenilen Isı Değeri $U_D:0,38$

Boyutlar : A: 25 cm x B: 19 cm x C: 25 cm

Duvar Kalınlığı : 25 cm

Sarfiyat : 20 adet/m²

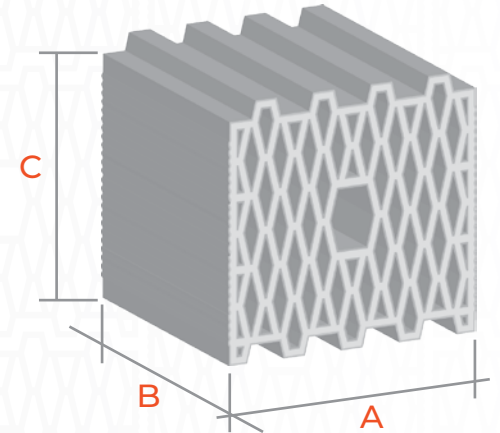
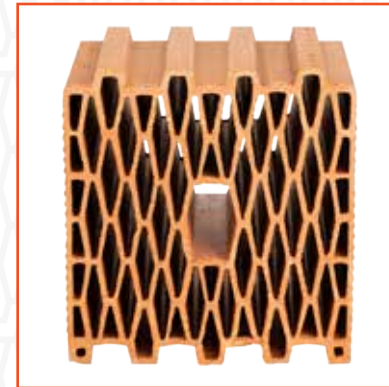
Ağırlık : 8 kg

Basınç Dayanımı : 3 N/mm²

Isı İletkenlik Hesap : 0,106 W/mK

Hacim Ağırlığı : 650 kg/m³

Palettteki Sayı : 120 adet



MANTOLAMA
GEREKTİRMEZ

25'lik PETEK
İZO TUĞLA

UTO Belgeli

Ulusal
Teknik
Onay

Kolay Montaj



Yangın Dayanımı



Isı Koruyucu



Ses Yalıtımı



Doğal ve Sağlıklı



Ekonomik





TEKNİK VERİLER

1. 2. ve 3. Isı Bölgesi için İstenilen Isı Değeri $U_D:0,40$

Boyutlar : A: 19 cm x B: 19 cm x C: 19 cm

Baca Çapı : 14 cm

Sarfiyat : 5 adet/m²

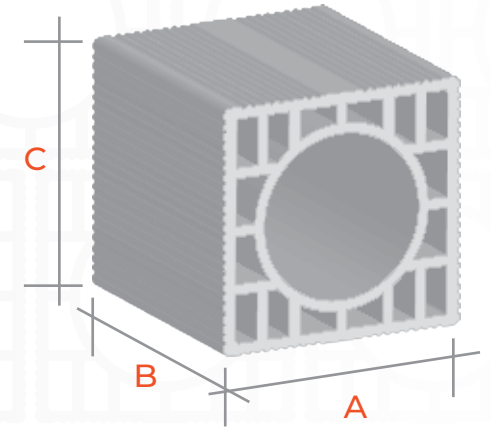
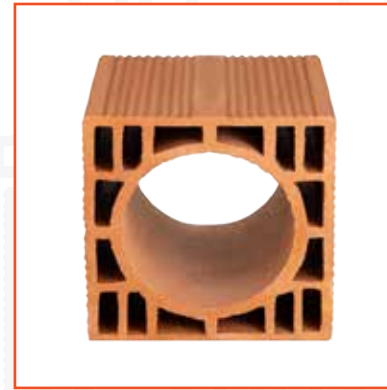
Ağırlık : 4,5 kg

Basınç Dayanımı : 5 N/mm²

Isı İletkenlik Hesap : 0,320 W/mK

Hacim Ağırlığı : 154 kg/m³

Palettteki Sayı : 180 adet



**YUVARLAK
BACA TUĞLASI**

TEKNİK VERİLER

1. 2. ve 3. Isı Bölgesi İçin İstenilen Isı Değeri $U_D:0,40$

Boyutlar : A: 19 cm x B: 19 cm x C: 19 cm

Baca Çapı : 14 cm

Sarfiyat : 5 adet/m²

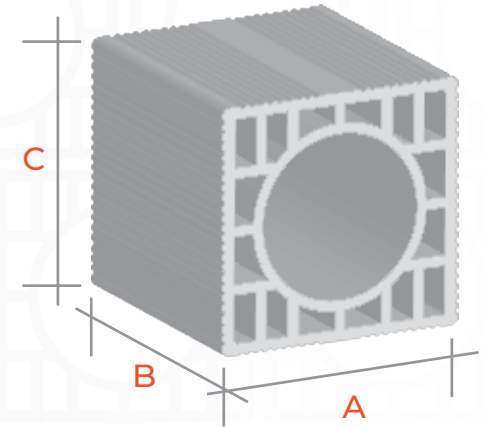
Ağırlık : 4,5 kg

Basınç Dayanımı : 5 N/mm²

Isı İletkenlik Hesap : 0,320 W/mK

Hacim Ağırlığı : 154 kg/m³

Palettteki Sayı : 180 adet



DELİKLİ
YUVARLAK
BACA TUĞLASI





1. ve 2. ISI BÖLGESİ İÇİN

1. 2. ve 3. Isı Bölgesi için İstenilen Isı Değeri $U_D:0,40$

Boyutlar : A: 39 cm x B: 19 cm x C: 19 cm

Baca Çapı : -

Sarfiyat : 5 adet/m²

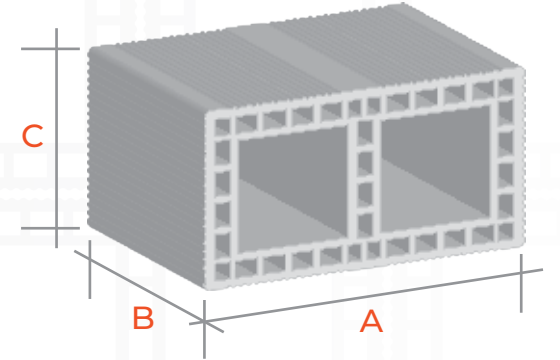
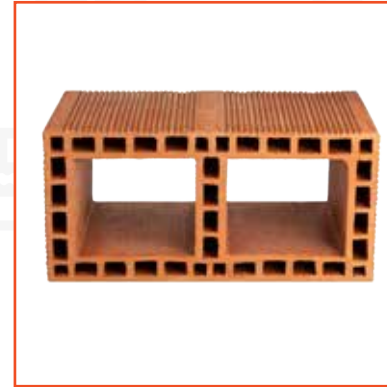
Ağırlık : 9 kg

Basınç Dayanımı : 5 N/mm²

Isı İletkenlik Hesap : 0,320 W/mK

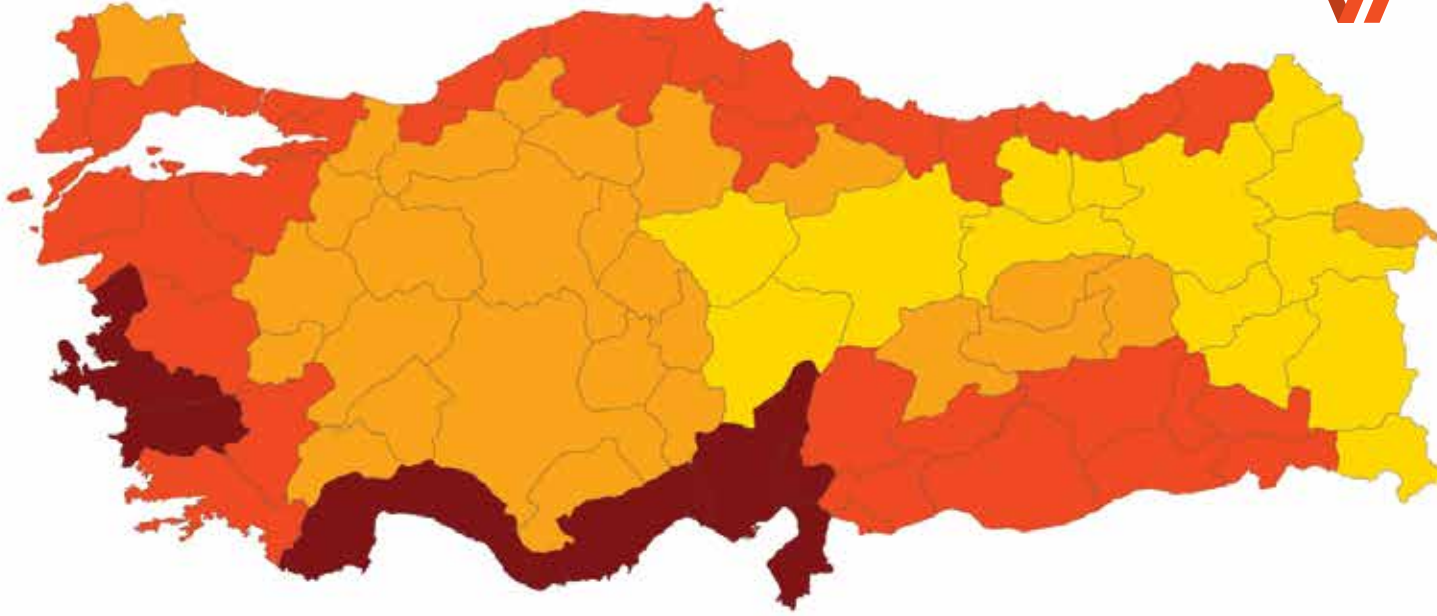
Hacim Ağırlığı : 532 kg/m³

Palettteki Sayı : 90 adet



SİFON BACA TUĞLA





1. Derece Isı Geçirgenlik Bölgesi

Adana, Antalya, Aydın, Hatay, İçel, İzmir, Osmaniye, İli 2. Bölgede Olupta Kendisi, 1. Bölgede Olan Belediyeler, Ayvalık (Balıkesir), Bodrum (Muğla), Gökova (Muğla), Dalaman (Muğla), Datça (Muğla), Fethiye (Muğla), Köyceğiz (Muğla), Marmaris (Muğla), Milas (Muğla)

Tuğla Duvarın, Isı Geçirgenlik Direnci
 $1/U = 0.80 \text{ ≫}$

2. Derece Isı Geçirgenlik Bölgesi

Adapazarı, Adıyaman, Amasya, Balıkesir, Bartın, Batman, Bursa, Çanakkale, Denizli, Diyarbakır, Düzce, Edirne, Gaziantep, Giresun, İstanbul, Kahramanmaraş, Kilis, Kocaeli, Manisa, Mardin, Muğla, Ordu, Rize, Samsun, Siirt, Sinop, Şanlıurfa, Şırnak, Tekirdağ, Trabzon, Yalova, Zonguldak, İli 3.

Bölgede Olupta Kendisi 2. Bölgede Olan, Belediyeler, Hopa (Artvin), Arhavi (Artvin), İli 4. Bölgede Olupta Kendisi 2. Bölgede Olan, Belediyeler, Abana, Bozkurt, Çatalzeytin, İnebolu, Cide, Doğalyurt, (Kastamonu)

3. Derece Isı Geçirgenlik Bölgesi

Afyon, Aksaray, Ankara, Bilecik, Bingöl, Bolu, Burdur, Çankırı, Çorum, Düzce, Elazığ, Eskişehir, Iğdır, Isparta, Karabük, Karaman, Kırıkkale, Kırşehir, Konya, Kütahya, Malatya, Nevşehir, Niğde, Tokat, Tunceli, Uşak, İli 1. Bölgede Olupta Kendisi 3. Bölgede Olan, Belediyeler, Pozantı (Adana), Korkuteli (Antalya), İli 2. Bölgede Olupta Kendisi 3. Bölgede Olan, Belediyeler, Merzifon (Amasya), Dursunbey (Balıkesir), Ulus (Bartın), İli 4. Bölgede Olupta Kendisi 3. Bölgede Olan, Belediyeler, Tosya (Kastamonu)



POLİTİKAMIZ;

VARDARLI A.Ş. olarak, müşterilerimiz tarafından hammadeden son ürüne kadar sektörümüzde yenilikçi ve hizmet kalitesinde öncü kabul edilmek,

VARDARLI A.Ş. olarak, müşteri merkezli hizmet anlayışı ile müşterilerimizin taleplerini en kısa sürede, en yüksek kalitede karşılayabilmek,

Toplam Kalite Yönetim Sistemine uygun olarak, kalite felsefesini VARDARLI A.Ş. personeli ile bütünleştirmek ve etkin bir biçimde kalite yönetim sistemini uygulamak,

VARDARLI A.Ş. kalite uygulamalarını sürekli iyileştirmek ve kalite yönetim politikasını oluşturmak ve geliştirmek,

VARDARLI TOPRAK SANAYİ VE TİCARET A.Ş. YÖNETİM FELSEFESİDİR.





Ürünlerimiz

Vardarlı Tuğla, inşaat sektöründe ihtiyaç duyduğunuz her türlü tuğla ve yapı malzemesini sunarak projelerinize değer katmayı amaçlamaktadır. Geniş ürün yelpazemiz, farklı boyut ve özelliklerdeki tuğlaları içermektedir, böylece her projeye uygun çözümler bulmanızı sağlıyoruz.

Neden Biz?

Vardarlı Tuğla olarak bizi tercih etmeniz için birçok neden var. Öncelikle, kaliteyi her zaman en ön planda tutuyoruz. Yüksek kaliteli hammaddelerden ürettiğimiz tuğlalar, dayanıklılıkları ve uzun ömürlülükleri sayesinde projelerinize güven ve değer katar. Ürünlerimizin kalitesi, her zaman garantimiz altında olup, müşterilerimize en iyi sonuçları sunmayı hedefliyoruz.

Deneyim ve Uzmanlık

Yılların getirdiği tecrübe ile inşaat sektörüne en uygun ve projenize en iyi desteği sağlamak için buradayız.

Müşteri Odaklı Yaklaşım

İhtiyaçlarınıza uygun, size özel çözümler sunuyoruz. Bizimle çalışırken her adımda profesyonel bir hizmet alırsınız.

Çözüm Ortağınız

Vardarlı Tuğla: Güvenilir Çözüm Ortağınız
Vardarlı Tuğla olarak, inşaat sektöründe sizinle birlikte çalışmaktan mutluluk duyuyoruz. Projelerinizin her aşamasında yanınızda olarak, ihtiyaçlarınıza en uygun çözümleri sunmayı hedefliyoruz. Bizim için sadece bir tedarikçi değil, aynı zamanda güvenilir bir çözüm ortağısınız.

Müşterilerimizle olan iş birliğimiz, onların hedeflerine ulaşmalarına yardımcı olmak için kurulan bir bağıdır. Uzman ekibimiz, projelerinizi anlamak ve beklentilerinizi karşılamak için sürekli olarak yanınızdadır. Yenilikçi ürünlerimizle, yapılarınıza estetik ve dayanıklılık katarken, aynı zamanda enerji verimliliği sağlayan çözümler sunuyoruz.



Sertifikalarımız



KULLANIM TALİMATI

Bu katalogda EN 771-1 standardında üretilen ve standartta adı geçen Kil kagir birim (TUĞLA) olarak isimlendirilmiştir.

- Tuğlalar üzerinde bulunan işaret standart nosunu , LD-(Düşük yoğunluk) veya HD-(Yüksek Yoğunluk) tipi olduğunu ve standartta hangi kategoride üretildiğini gösterir.
- Firmamız Kategori-II ,Sistem 4 üzerinden üretim yapmaktadır. CE etiketlerimizde firma beyanımız bulunmaktadır. CE etiketimizi ve kullanım talimatını faturanız ile birlikte isteyiniz.
- Öncelikle Ambalajlı veya Ambalajsız olarak tarafınıza gönderilen ürünü sayarak teslim alınız.(Ambalajlı ürün üzerinde pakette kaç adet tuğla bulunduğu belirtilmiştir. Kamyonunda toplu olarak gelen ürün adedi ise irsaliyede belirtilmiş olup, buradan kontrol edilir.)

• Nakliye sırasında özellikle ambalajsız ürünlerde müşterinin talebi doğrultusunda ve kamyon tonajının tutturulması amacıyla yapılan çok yüksek istifleme durumunda en altta kalan sıralarda yolda oluşan baskı nedeniyle kırılmalar oluşabilmektedir. Bu tür tuğlaları kullanmayınız.

• Ambalajsız ürünlerde indirme sırasında acele edilmemeli ve tuğlalar yüksekten gelişigüzel atılmamalıdır. Bu tür uygulamalar firmamızın garantisi dışındadır.

• Taşıma veya boşaltma sırasında oluşabilecek 16 cm² den büyük boyutlu kırıklar içeren tuğlalar (kil kâgir birimler) iskartaya ayrılmalı ve uygulamalarda kullanılmamalıdır.

• Tuğlalar mümkün olduğunca hava şartlarından korunmalıdır. Üzerleri naylonla örtülmeli kar , toz ve nem almaları, çamurlanmaları engellenmelidir. İnşaatlarda çamurlanan tuğlalar suyla yıkanmadan kullanılmamalıdır.

• Tüm delikli tip tuğlalarımız ancak 950°C sıcaklığa maksimum 4 saat dayanabildiğinden bunun üzerinde ısıya maruz kalabilecek fırın vb. bölümlerde kullanılamazlar.

• Yatay delikli olarak üretilen tuğlalar amacı dışında ve dikey delikli tuğla gibi kullanılmamalıdır.

• Tüm tuğla ürünlerde kireçsiz çimentolu harç uygulaması yapılması uygundur. Ayrıca dekoratif tip dış ortama maruz kalan (HD Birim) tuğlaların örülüşünde yapılan harçlarda kullanılan çimentolarda tuz içeriği az olanlar tercih edilmelidir. Aksi halde pamuklanma denilen beyazlaşmaya sebep olabilirler.

• Özellikle dekoratif ürünlerde pamuklanmanın önüne geçilmesi ve su emmenin azaltılması için tuğla ayrıca akrilik veya silikon gibi su geçirmez bir malzeme ile kaplanabilir.

Kaliteli ve dayanıklı ürünlerimizle başlattığımız değişim ve gelişimi mali gücümüzün yanı sıra iş ortaklarımızdan almaktayız.

Kalite standartlarından ödün vermeksizin, iş ortaklarımızın değişen, gelişen istek ve ihtiyaçlarını karşılamak, müşteri memnuniyetini sağlamak, güncel yeni yatırımlar yapıp verimliliği arttırmak temel hedefimizdir.



İzmir Yolu Caddesi Subaşı Mahallesi
No:54 Turgutlu/Manisa

www.vardarlitugla.com
info@vardarlitugla.com

+90 236 313 17 22
+90 530 370 37 80